

# 繁易 FLink 物联网扩展模块

## FLink2-WiFi 规格书

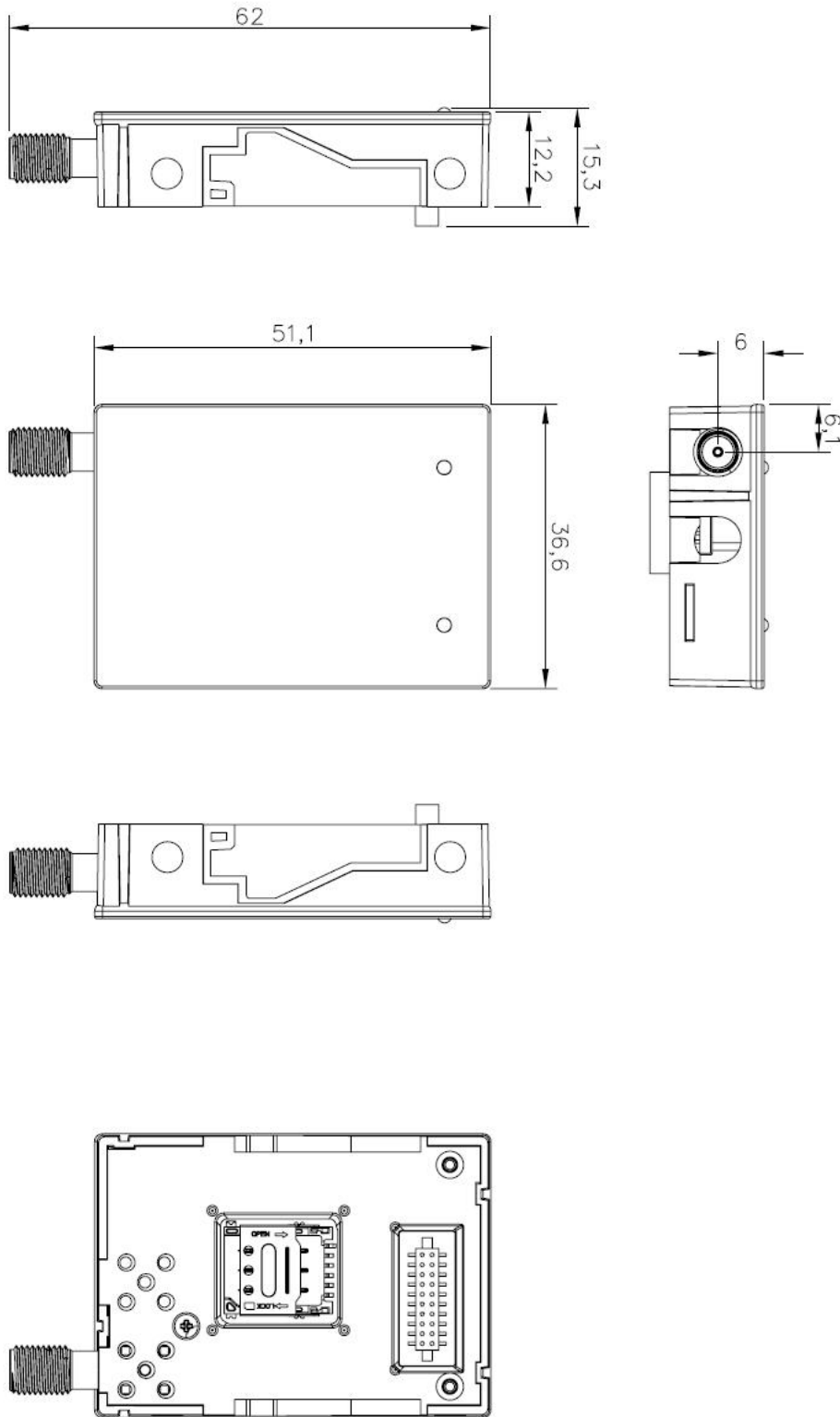


- 350+工业协议接入，支持绝大部分工业设备连接
- 本地完成数据解析，将数据推送至云端服务器
- 支持边缘计算，可在本地进行数据运算
- 支持繁易远程管理工具，支持远程配置、诊断
- 支持 PLC 程序上传、下载和监控
- 支持历史数据本地缓存

### 产品规格

硬件参数	网络接入	以太网；WiFi
	网络频段	WiFi: IEEE 802.11b/g/n compatible WLAN IEEE 802.11e QoS Enhancement (WMM)
	天线	需配 FEA-WiFi 天线，单独采购
环境要求	工作温度	-10~60℃
	存储温度	-20~70℃
	环境湿度	10~90%RH（无冷凝）
	抗震性	10~25Hz（X、Y、Z 方向 2G/30 分钟）
	冷却方式	自然风冷
机械指标	尺寸	37mm×62mm×15.3mm
	重量	约 30g
	材质	ABS 工程塑料
软件参数	VPN 透传	支持
	数据监控	300 点，支持定时上传或变化上传
	报警推送	100 点，支持客户端推送、短信推送、微信公众号推送
	历史数据	30 点，支持掉线续传，离线每点可存 5w 条，云端保留 60 天
	边缘计算	20 点，支持脚本编程
	网络协议	支持超过百种工业设备协议
	管理与维护	支持远程升级固件，支持配置文件导入导出

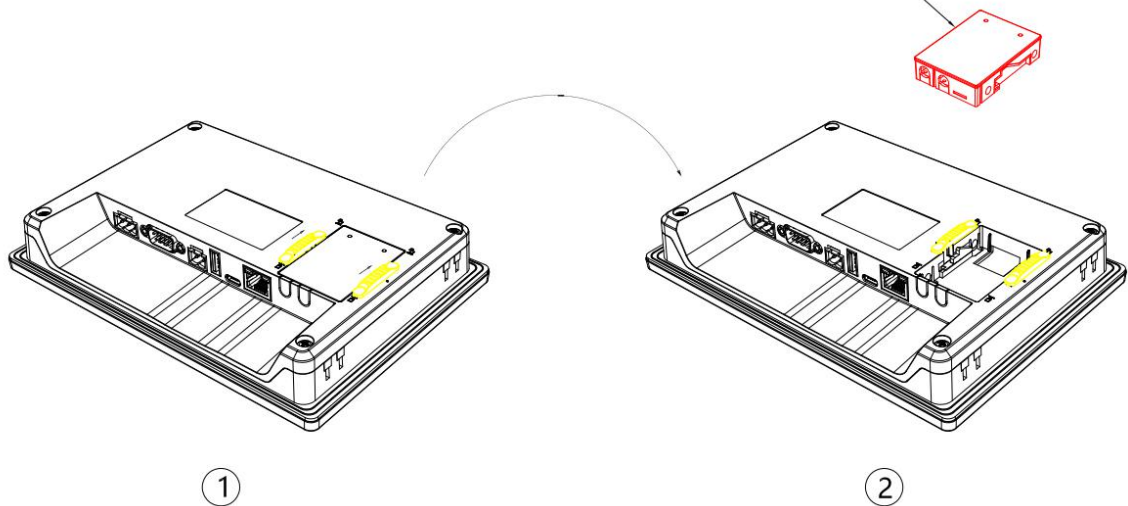
尺寸大小



## FLink2 产品的安装方式（只能配合 FE6300 系列 HMI 使用）

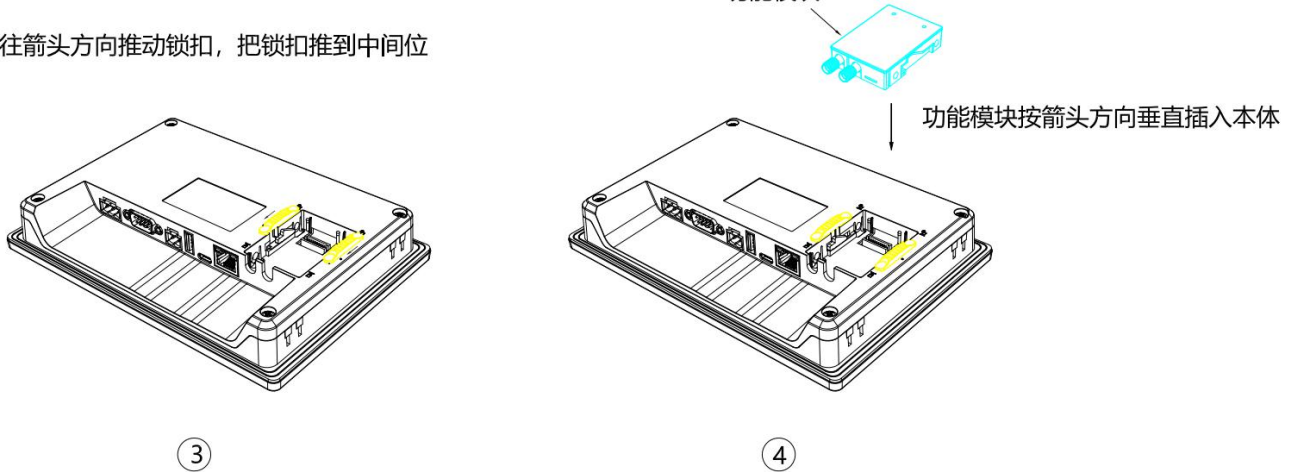
同时往箭头方向推动锁扣，模块向上弹出后，即可取下模块

不带功能的模块



同时往箭头方向推动锁扣，把锁扣推到中间位

功能模块



功能模块插入本体

同时往箭头方向推动锁扣，即可锁住功能模块

