

## 繁易物联人机界面 6300 系列

### 型号：FE6370WE

#### 产品概览

6300 系列是 6000 系列升级版的物联网人机界面。除了延续了 6000 系列高颜值、高性价比，可插拔扩展 FLink 物联网模块的特点之外，升级采用了高性能的 1GHz，双核 Cortex-A7 处理器和更大容量的存储器，为设备大数据处理和高效运行提供基础。此外全新的 HMI 后盖和 FLink 结构设计，让 FLink 体积更小，FLink 安装后不再凸出高于 HMI 的后壳高度，提升产品美观度和 FLink 的易用性。

#### 产品外观



## 产品规格

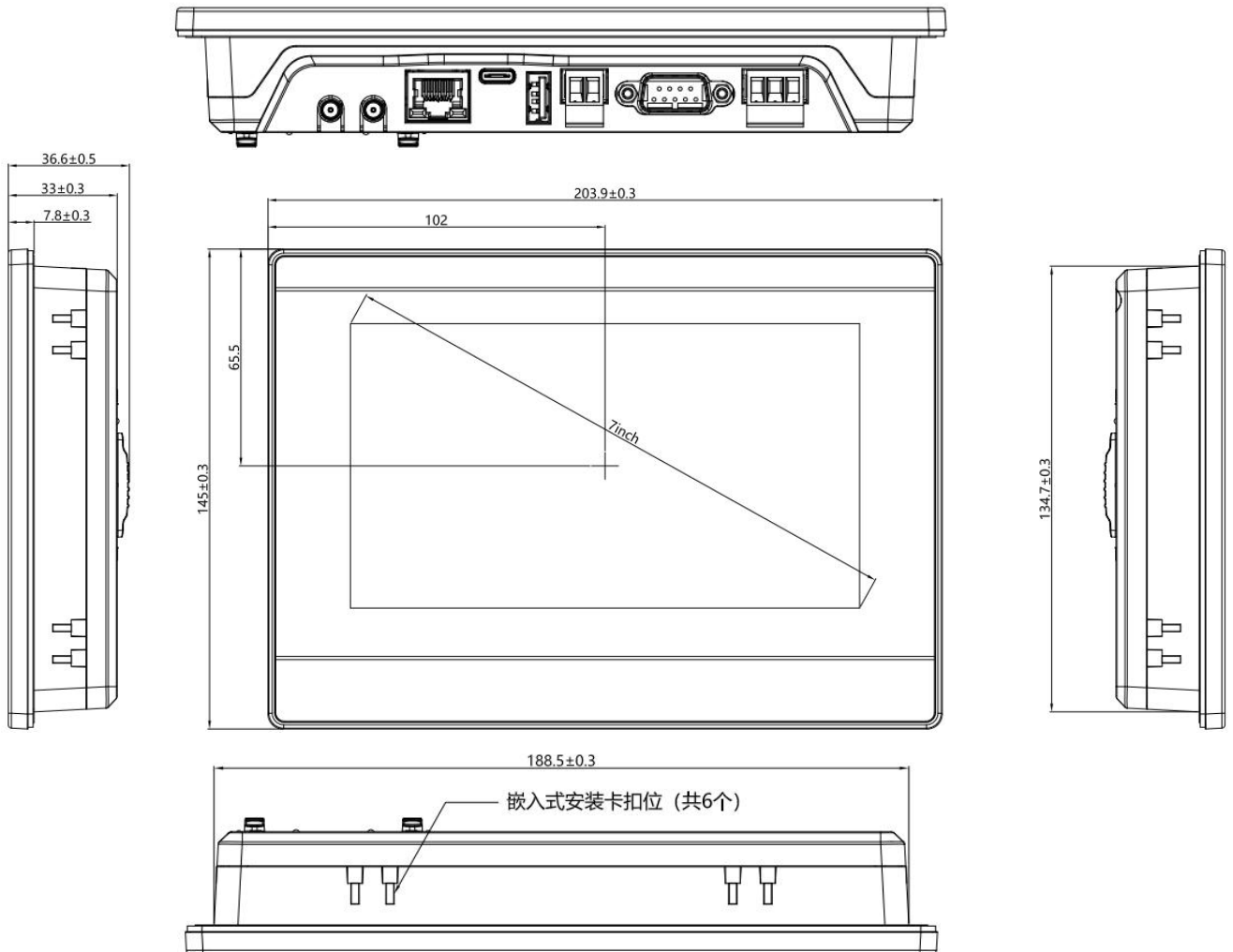
硬件参数	显示屏	7" 16:9 TFT LCD 屏
	分辨率	1024×600
	色彩	24 位
	亮度	350 cd/m <sup>2</sup>
	背光	LED
	LCD 寿命	50000 小时
	触摸屏	4 线工业电阻触摸屏
	CPU	1GHz, 双核 Cortex-A7
	存储器	256MB DDR3+4GB eMMC
	RTC	实时时钟内置
	以太网	1 路 10M/100M 自适应
	SD 卡	不支持
	USB 端口	1 个 Type-C OTG 接口 1 个 USB Type A 接口
	程序下载方式	USB Slave/U 盘/以太网口
串行通讯端口	COM1:RS232/RS485/RS422 COM2:RS485 COM3:RS232	
液晶可视角度 (T/B/L/R)	85'/85'/85'/85'	
电气规格	额定功率	< 10W
	额定电压	DC24V, 可工作范围 DC 9V~28V
	电源保护	具备雷击浪涌保护
	允许失电	< 5mS
	CE & RoHS	符合 EN61000-6-2:2005, EN61000-6-4:2007 标准 符合 RoHS 雷击浪涌±1KV, 群脉冲±2KV; 静电接触 4KV, 空气放电 8KV
环境要求	工作温度	0~50°C
	存储温度	-20~60°C
	防紫外线	禁止在强紫外线环境下工作 (比如阳光直射)
	环境湿度	10~90%RH (无冷凝)
	抗震性	10~25Hz (X、Y、Z 方向 2G/30 分钟)
	冷却方式	自然风冷
机械指标	防护等级	前面板符合 IP65 (配合平整盘柜安装), 机身后壳符合 IP20
	机械结构	工程塑料
	开孔尺寸	190mm×136mm (+1.5mm/-0.0mm)
	整机尺寸	204mm×145mm×36.6mm (公差±0.3mm)
	整机重量	约 476g

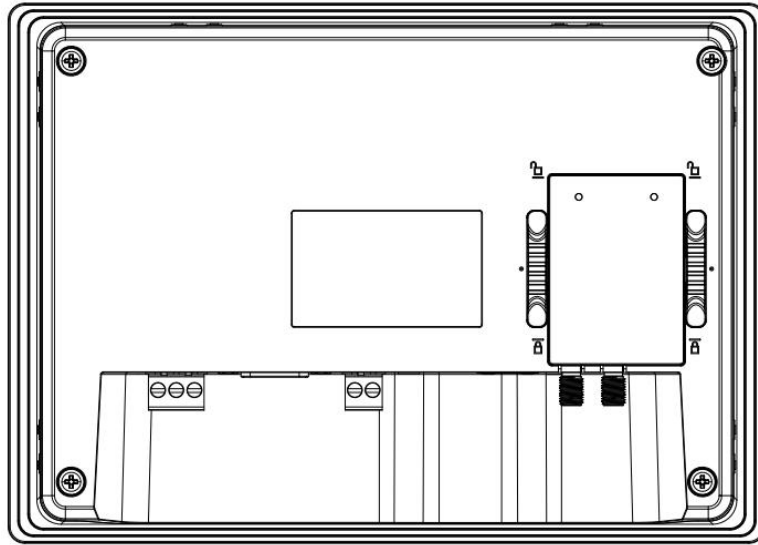
## 接线定义

		
电源端子 (Pin1~3 由左至右)		
	引脚	功能
	Pin1	FG
	Pin2	0V
	Pin3	DC24V
DB9 串口端子		
	引脚	功能
	Pin1	Rx-(B) (COM1 RS422/485-)
	Pin2	RxD (COM1 RS232)
	Pin3	TxD (COM1 RS232)
	Pin4	Tx- (COM1 RS422)
	Pin5	GND
	Pin6	Rx+(A) (COM1 RS422/485+)
	Pin7	RxD (COM3 RS232)
	Pin8	TxD (COM3 RS232)
Pin9	Tx+ (COM1 RS422)	
485 端子 (Pin1~2 由左至右)		
	引脚	功能
	Pin1	A+ (COM2 RS485)
	Pin2	B- (COM2 RS485)
以太网网口		
	RJ45	用于与控制器进行以太网通讯或者用于连接服务器
Type-C OTG 接口		
	Type-C	从口功能：用于下载程序与调试 主口功能：用于连接 U 盘，扫码枪等外设（需配 USB 的 Type C 口→Type A 口转换线）
USB Type A 接口		

	USB Type A	用于下载程序与调试；连接 U 盘，扫码枪等外设
--	------------	-------------------------

尺寸大小 FE6370WE





嵌入式安装开孔尺寸：190mm\*136mm (+1.5mm/-0.0mm)