

繁易工业物联网盒子系列产品

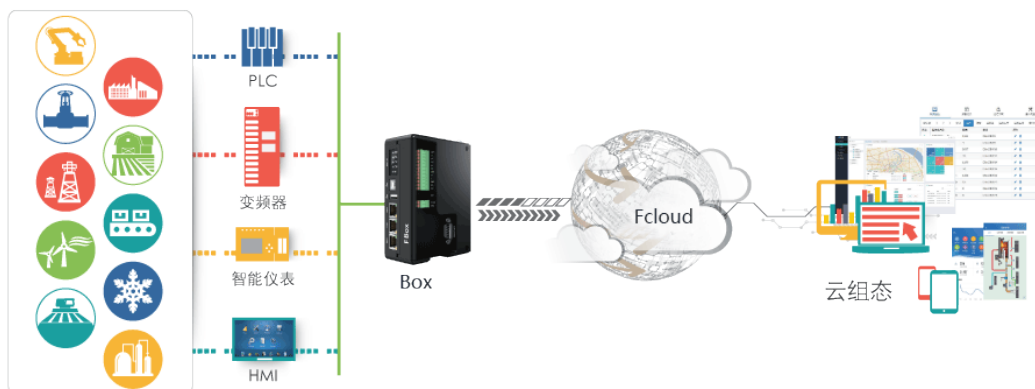
EP-FBox-4G



- 350+工业协议接入，支持绝大部分工业设备连接
- 本地完成数据解析，将数据推送至云端服务器
- 支持边缘计算，可在本地进行数据运算
- 支持繁易远程管理工具，支持远程配置、诊断
- 支持 PLC 程序上传、下载和监控
- 支持历史数据本地缓存
- 具有 4G 路由器功能，可为其他设备提供网络

产品概览

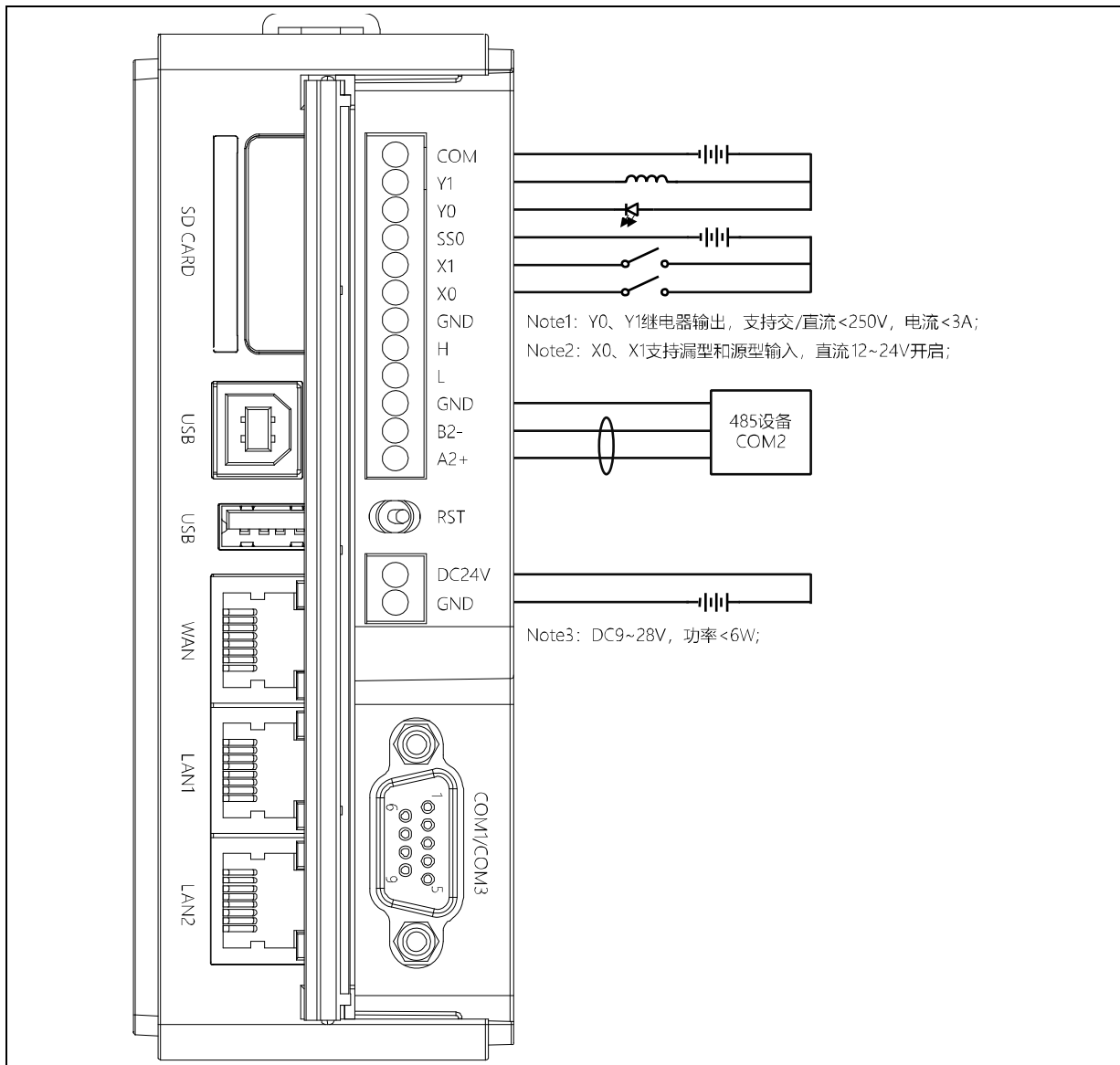
FBox 系列产品是繁易推出的工业物联网平台中的现场智能数据采集终端，可以方便地实现现场设备的远程数据采集、远程下载和远程维护。支持 350+的工业设备驱动协议，多路通讯接口，可满足绝大部分工业控制器设备的联网需求。支持多种上网方式，支持繁易云服务器。可直接利用繁易远程管理平台实现远程配置、诊断和管理等功能

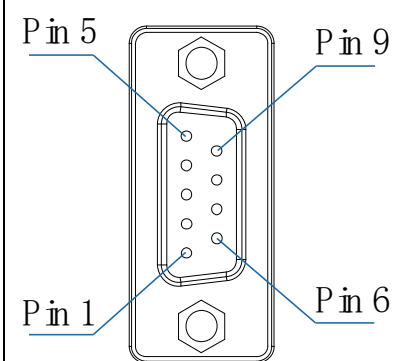


产品规格

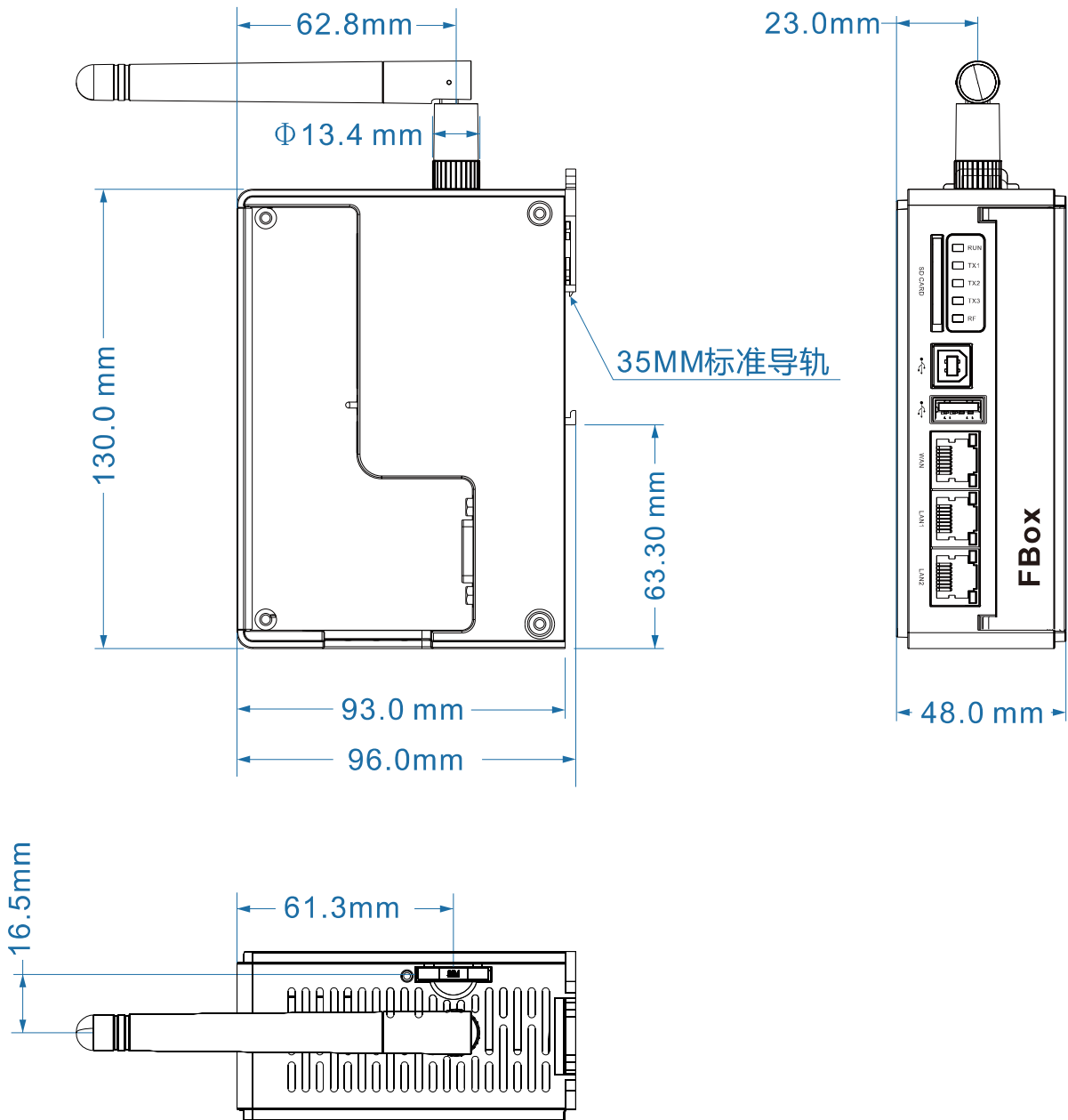
硬件参数	网络接入	以太网 移动 2G/联通 2G/电信 2G 移动 3G/联通 3G/电信 3G 移动 4G/联通 4G/电信 4G
	CPU	600MHz ARM Cortex-A8
	存储	128MB Flash + 128MB DDR3
	以太网	3 路 10M/100M 自适应端口
	SD 卡	支持
	USB 端口	1 个 USB Device 2.0 接口; 1 个 USB Host 2.0 端口
	IO 端口	2 路光电隔离数字点输入; 2 路继电器输出 (最大 5A)
	串口	COM1: RS232/RS485/RS422 COM2: RS485 COM3: RS232
	网络频段	LTE FDD: B1/B3/B5/B8 LTE TDD: B38/B39/B40/B41 WCDMA: B1/B8 TD-SCDMA: B34/B39 CDMA: BC0 GSM: 900/1800MHz
	RTC	实时时钟内置
电气规格	额定功率	< 5W
	额定电压	DC24V, 可工作范围 DC 9V~28V
	电源保护	具备雷击浪涌保护
	允许失电	< 3mS
	CE & RoHS	符合 EN61000-6-2:2005, EN61000-6-4:2007 标准, 符合 RoHS, 雷击浪涌 ±1KV, 群脉冲 ±2KV, 静电接触 4KV, 空气放电 8KV
环境要求	工作温度	-10~60℃
	存储温度	-20~70℃
	环境湿度	10~90%RH (无冷凝)
	抗震性	10~25Hz (X、Y、Z 方向 2G/30 分钟)
	冷却方式	自然风冷
机械指标	尺寸	130mm×94mm×48mm (不包括天线)
	重量	约 320g
	材质	工程塑料
软件参数	VPN 透传	支持
	数据监控	1000 点, 支持定时上传或变化上传
	报警推送	400 点, 支持客户端推送、短信推送、微信公众号推送
	历史数据	200 点, 支持掉线续传, 离线每点可存 5w 条, 云端保留 180 天
	边缘计算	支持脚本编程
	网络协议	支持超过百种工业设备协议
	管理与维护	支持远程升级固件, 支持配置文件导入导出

接线定义



	Pin1	Rx-(B) (COM1 RS485-2/4)
	Pin2	RxD_PLC (COM1 RS232)
	Pin3	TxD_PLC (COM1 RS232)
	Pin4	Tx- (COM1 RS485-4)
	Pin5	GND
	Pin6	Rx+(A) (COM1 RS485-2/4)
	Pin7	RxD_PC/PLC (COM3 RS232)
	Pin8	TxD_PC/PLC (COM3 RS232)
	Pin9	Tx+ (COM1 RS485-4)

尺寸大小



联系我们

上海（研发总部）

地址 上海市杨浦区国霞路 298
号 INNO 创智 B 栋 11 楼
电话 +86-21-68683993
传真 +86-21-65107569

苏州

地址 苏州市工业园区葑亭大
道 668 号瑞奇大厦 505
室
电话 +86-512-69833996

深圳（工厂）

地址 深圳市宝安区石岩镇中
运泰科技工业园 6 栋 6
楼
电话 +86-755-27610682
传真 +86-755-27629895

无锡

地址 无锡市滨湖区太湖西大
道 1890 号太湖明珠发展
大厦 1603 室
电话 +86-18505101982

北京

地址 北京市朝阳区建国路 93 号院
（万达广场）1 号楼 2008 室
电话 +86-10-58204608
传真 +86-10-58204608

杭州

地址 杭州市下沙经济开发区
6 号路新加坡科技园 5 幢
LEO 单元 1 楼