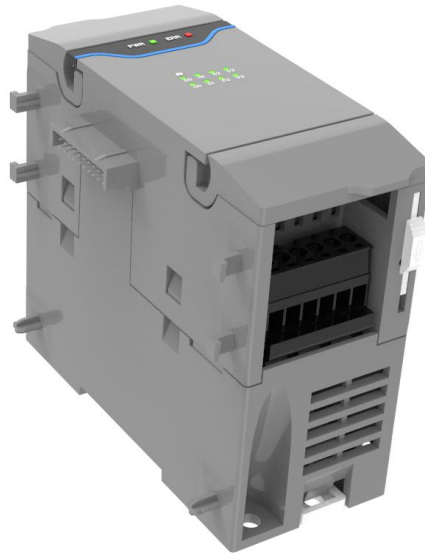


FL3 系列 PLC 温度扩展模块



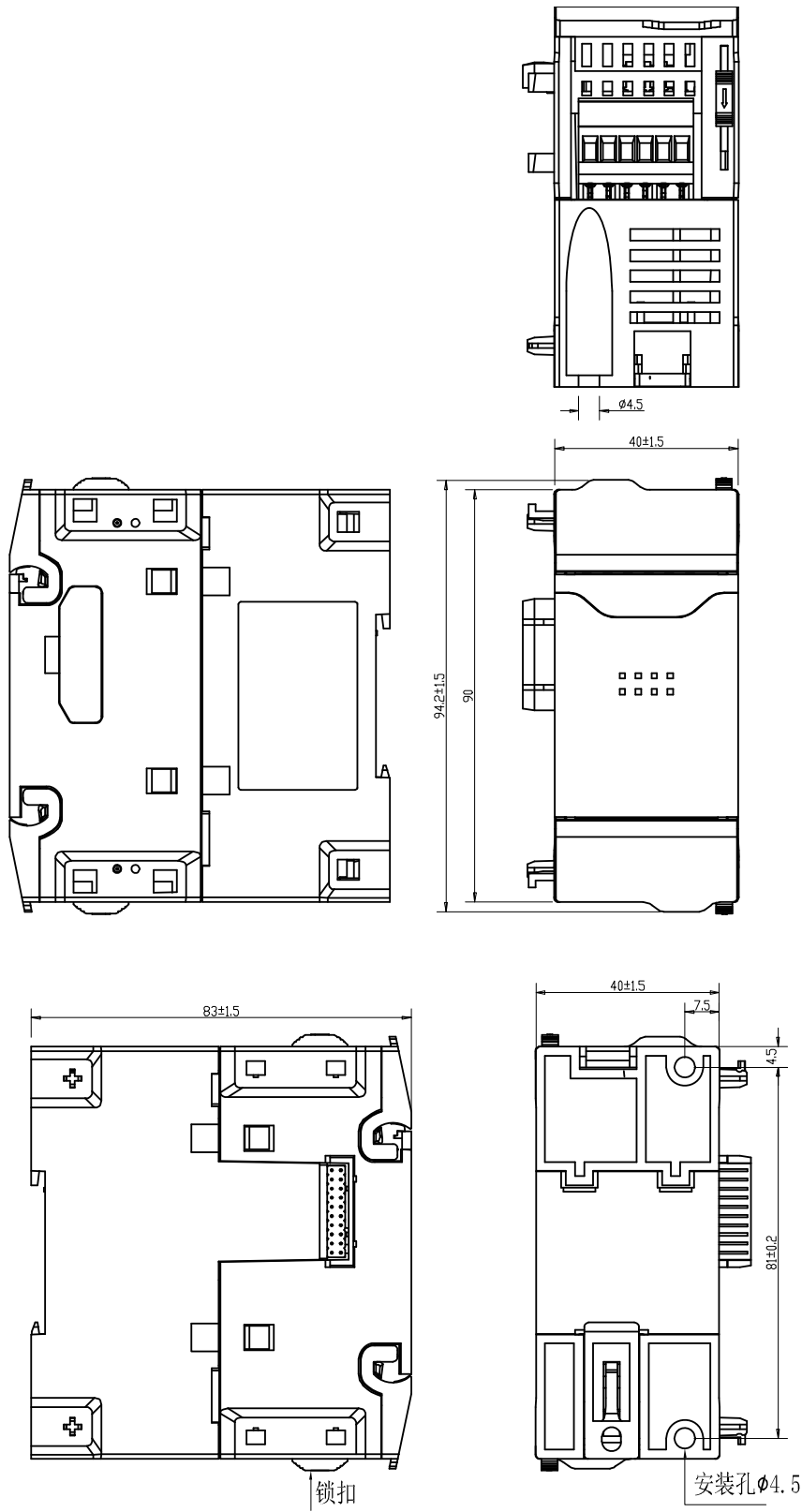
产品概览

- FL3 系列主单元的右侧温度扩展模块
- 输入温度信号序号为十进制
- 主单元支持最多 8 个（数字/模拟/温度）扩展模块
- 模块式组合，配置灵活
- 可拆卸接线端子台，接线便利
- 导轨/螺丝孔安装，简单快捷

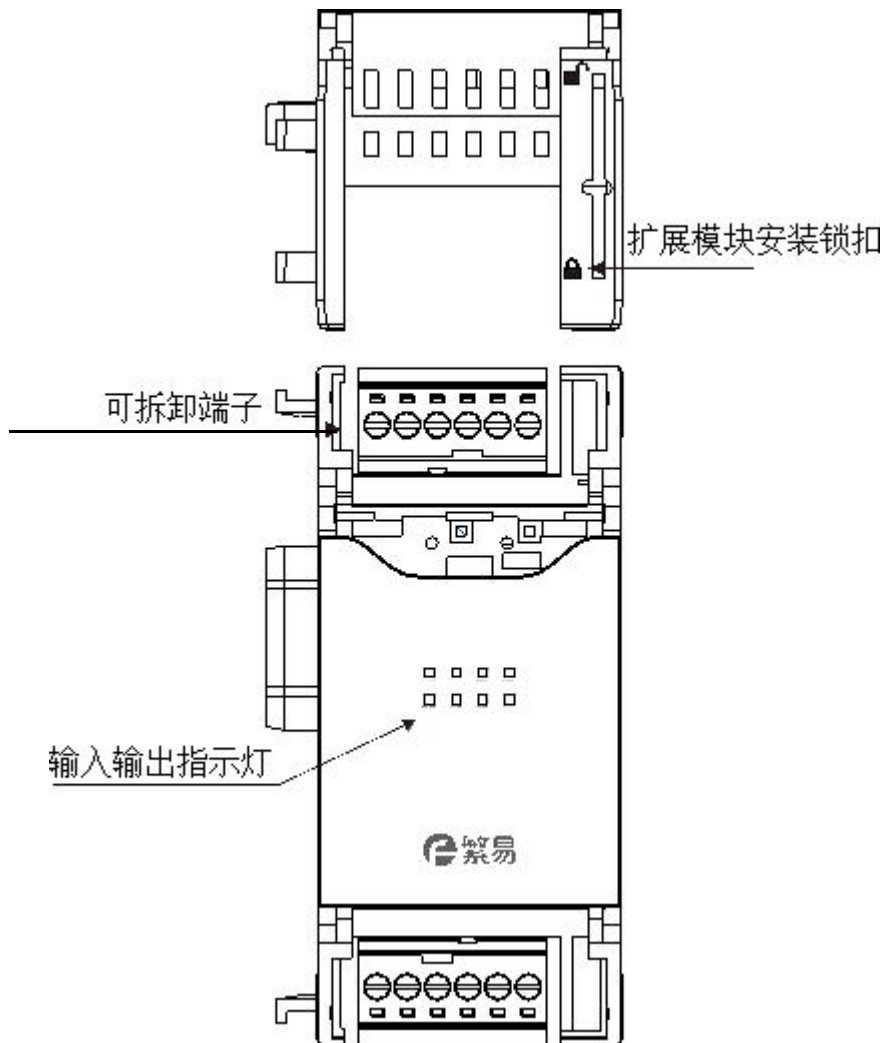
产品规格

型号	FL3-4PT	FL3-4TC
传感器类型和 温度测量范围	PT100 热电阻	热电偶
	-50℃~500℃	J(-200~1200℃) E(-190~1000℃) K(-190~1300℃) T(-190~380℃) R(0~1800℃) B(-350~1800℃) S(0~1700℃) T(-200~1000℃)
分辨率	0.1℃/16Bit	
温度更新时间	每个扫描周期	
控制精度	±1%	
输入占用地址	4 个暂存器 AIn~AI _{n+4} (n=0~254)	
噪声抑制	可软件设置范围	
隔离方式	无	
输入电源	24VDC - 15%/+20%, 3.2W max. 主单元内部提供, 无须外部配线	
接线结构	可拆卸端子排	
工作方式	FL3 系列主机右侧扩展	
工作温度	-20~70℃	
存储温度	-30~80℃	
环境湿度	10~90%RH (表面无冷凝露)	
机械机构	工程塑料	
安装方式	直接安装在 DIN46277 (宽 35mm) 的导轨上/或者螺丝固定	
整机尺寸	40mmx90mmx83mm	
重量	150g	

尺寸大小



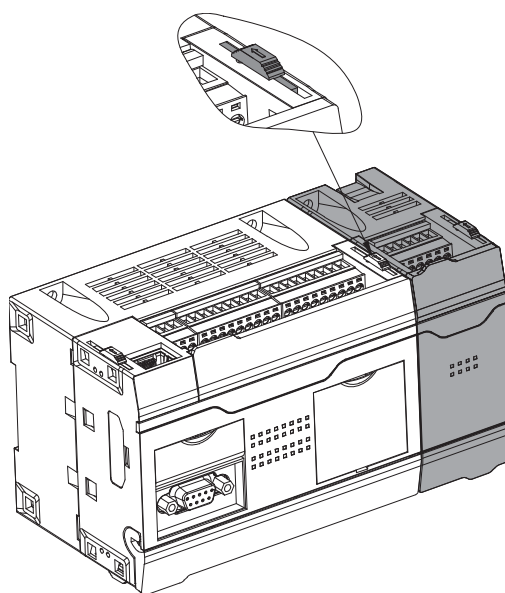
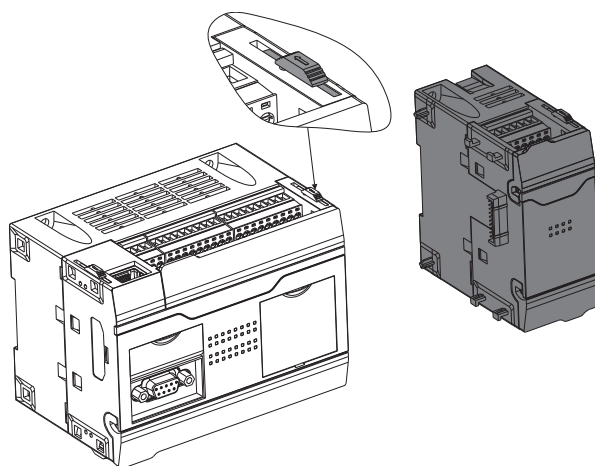
产品构造



名称	功能	
安装锁扣	用来将本模块与其右侧模块之间进行固定	
扩展插针/插脚	连接其左侧模块	
信号输入端子排	用于连接温度传感器信号输入的端子排，可拆卸	
模块型号	该功能模块的型号	
模块状态运行指示灯	PWR	当模块有供电电源时该指示灯亮
	ERR	ERR 灯熄灭。模块处于正常工作状态。 ERR 灯闪烁，模块未授权，需返厂处理。 ERR 灯常亮，模块出现严重应用错误不能使用，重新对 PLC 主体进行程序初始化或者更新固件，如若未解决，需返厂处理。

扩展模块安装

- (1) 将主体单元右侧边锁扣按如图所示方向推进进行解锁。
- (2) 然后将扩展单元对准主单元接口推入到位后，反向推回锁扣进行扩展模块锁定
- (3) 扩展模块后添加扩展单元，做同样操作即可



端子定义

一、热电阻模块的接线端子定义

PT 100 CH0			PT 100 CH1		
A	B	C	A	B	C
FL3-4PT					
A	B	C	A	B	C
PT 100 CH2			PT 100 CH3		

接线端子功能介绍:

A	热电阻信号 A 端输入 (0~3 通道)
B	热电阻信号 B 端输入 (0~3 通道)
C	热电阻信号 C 端输入 (0~3 通道)

二、热电偶模块的接线端子定义

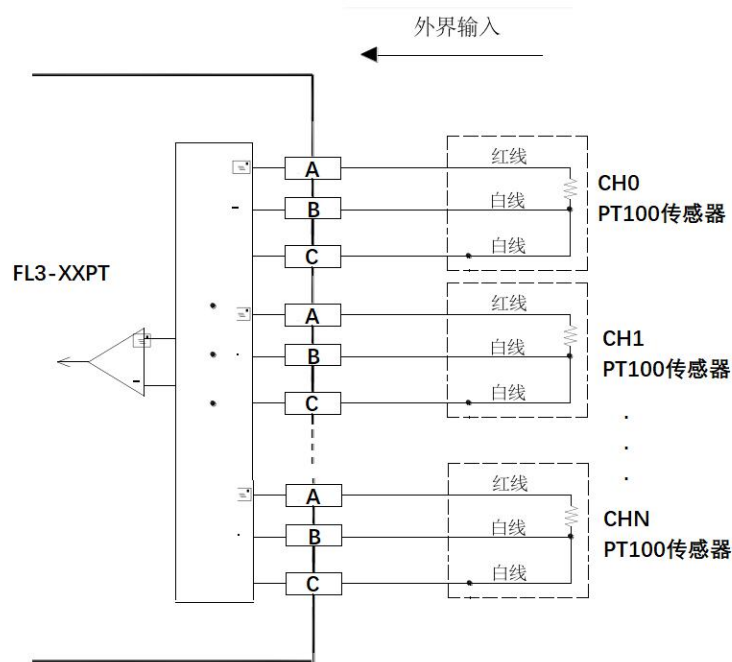
TC CH0			TC CH1		
+	-	PE	+	-	PE
FL3-4TC					
+	-	PE	+	-	PE
TC CH2			TC CH3		

接线端子功能介绍:

+	热电偶信号+端输入 (0~3 通道)
-	热电偶信号-端输入 (0~3 通道)
PE	接大地或者悬空

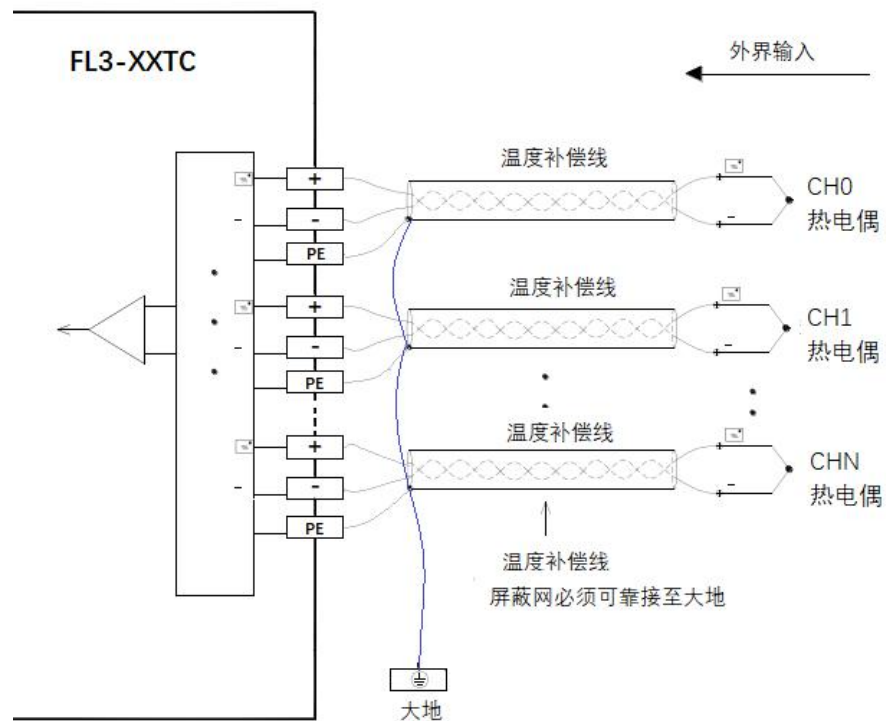
配线说明

一、热电阻模块的接线



FL3-4PT 模块时，N 为 3

二、热电偶模块的接线



FL3-4TC 模块时，N 为 3

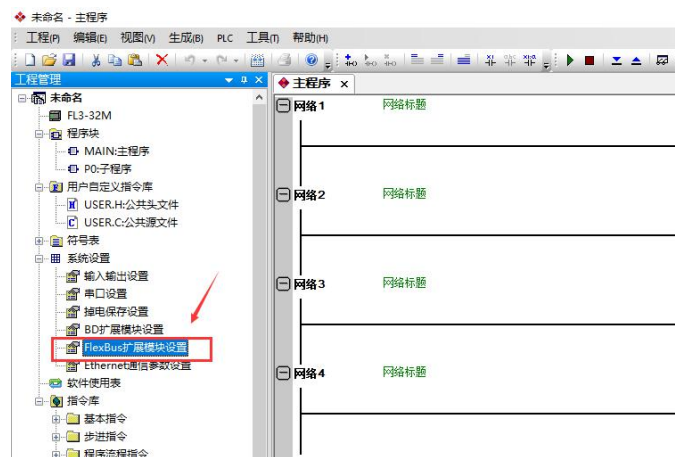
软件准备

模块在使用时，首先需要在 PLC 的上位机编程软件 FlexLogic 中进行相应的配置，方可正常使用。下面以模块 FL3-4PTT 为例，说明如何在编辑软件中进行配置，步骤如下所示：

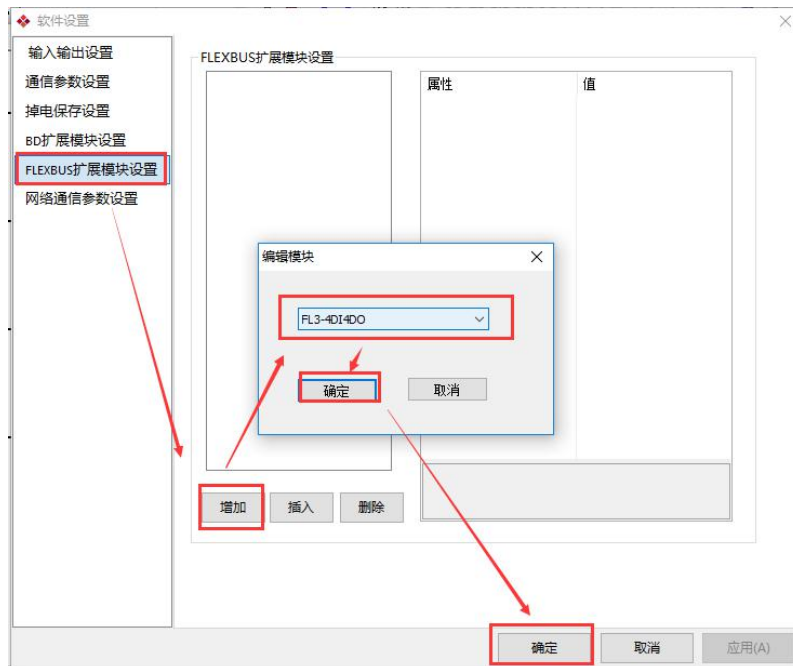
1、打开 FlexLogic 软件，选择使用的 FL3 主体型号



2、点击左侧列表的系统设置内的 FlexBus 扩展模块设置，弹出设置的窗口。

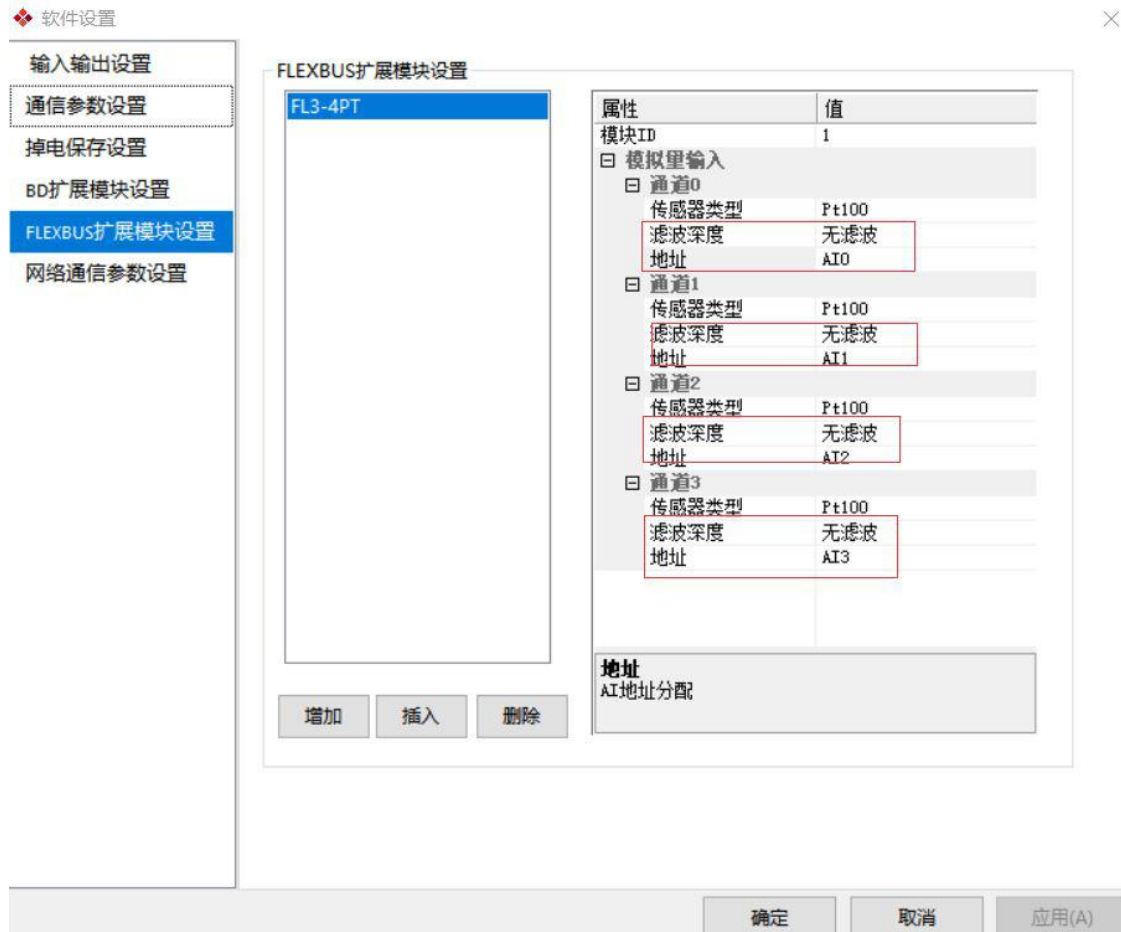


3、选择 FlexBus 扩展模块，点击添加（例如 FL3-4PT）模块，选择使用的模块型号，选择好之后点击确定即可。



4、添加（FL3-4PT）温度模块型号后，点击模块型号后，可查看模块属性。

- (1) 模块 ID:本扩展模块在主机后面扩展的序号（上限是 8 台）
- (2) 可查看和修改温度模块的每个通道的传感器类型（如热电偶模块是只支持 PT100 可选，热电偶支持多种类型可选）。
- (3) 可查看温度模块各温度传感器采集通道占用的地址（AI），地址根据模块扩展顺序系统自动顺延分配的，地址类型十进制，地址范围：AI0~AI255，供在程序编程过程中使用。
- (4) 还可以根据现场实际需要分别对每个通道的温度传感器信号进行滤波设置。



5. 温度读取：FL3 系列温度扩展模块使用时，系统中会根据硬件配置情况，自适应分配温度读值缓存器：AI0~AI_n，1 个温度读值占用 1 个缓存器，如上图 FL3-4PT 范例：AI0~AI3 存放目前温度读值，温度读值单位 0.1℃。如下图 AI2 读值 260，表示采集温度是 26℃。

地址	符号	数据宽度	数据类型	当前值	设定值（十进...）
AI0		单字	有符号	30001	
AI1		单字	有符号	30001	
AI2		单字	有符号	260	
AI3		单字	有符号	30001	

联系我们

上海（研发总部）

地址 上海市杨浦区国霞路 298
号 INNO 创智 B 栋 11 楼
电话 +86-21-68683993
传真 +86-21-65107569

苏州

地址 苏州市工业园区葑亭大
道 668 号瑞奇大厦 505
室
电话 +86-512-69833996

深圳（工厂）

地址 深圳市宝安区石岩镇塘
头大道蓝韵科技园 2 栋 5
楼
电话 +86-755-27610682
传真 +86-755-27629895

无锡

地址 无锡市滨湖区太湖西大
道 1890 号太湖明珠发展
大厦 1603 室
电话 +86-18505101982

北京

地址 北京市朝阳区建国路 93 号院
（万达广场）1 号楼 2008 室
电话 +86-10-58204608
传真 +86-10-58204608

杭州

地址 杭州市下沙经济开发区
6 号路新加坡科技园 5 幢
LEO 单元 1 楼