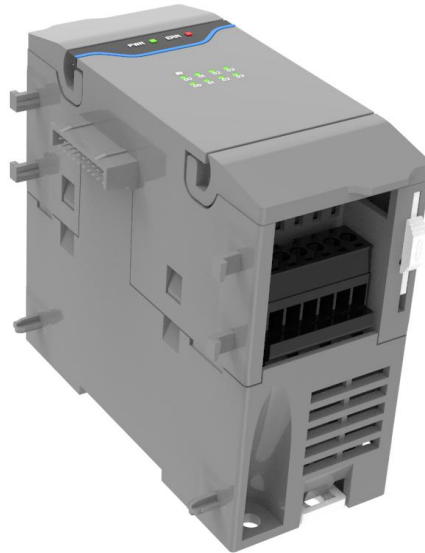


## FL3 系列 PLC 模拟量扩展模块



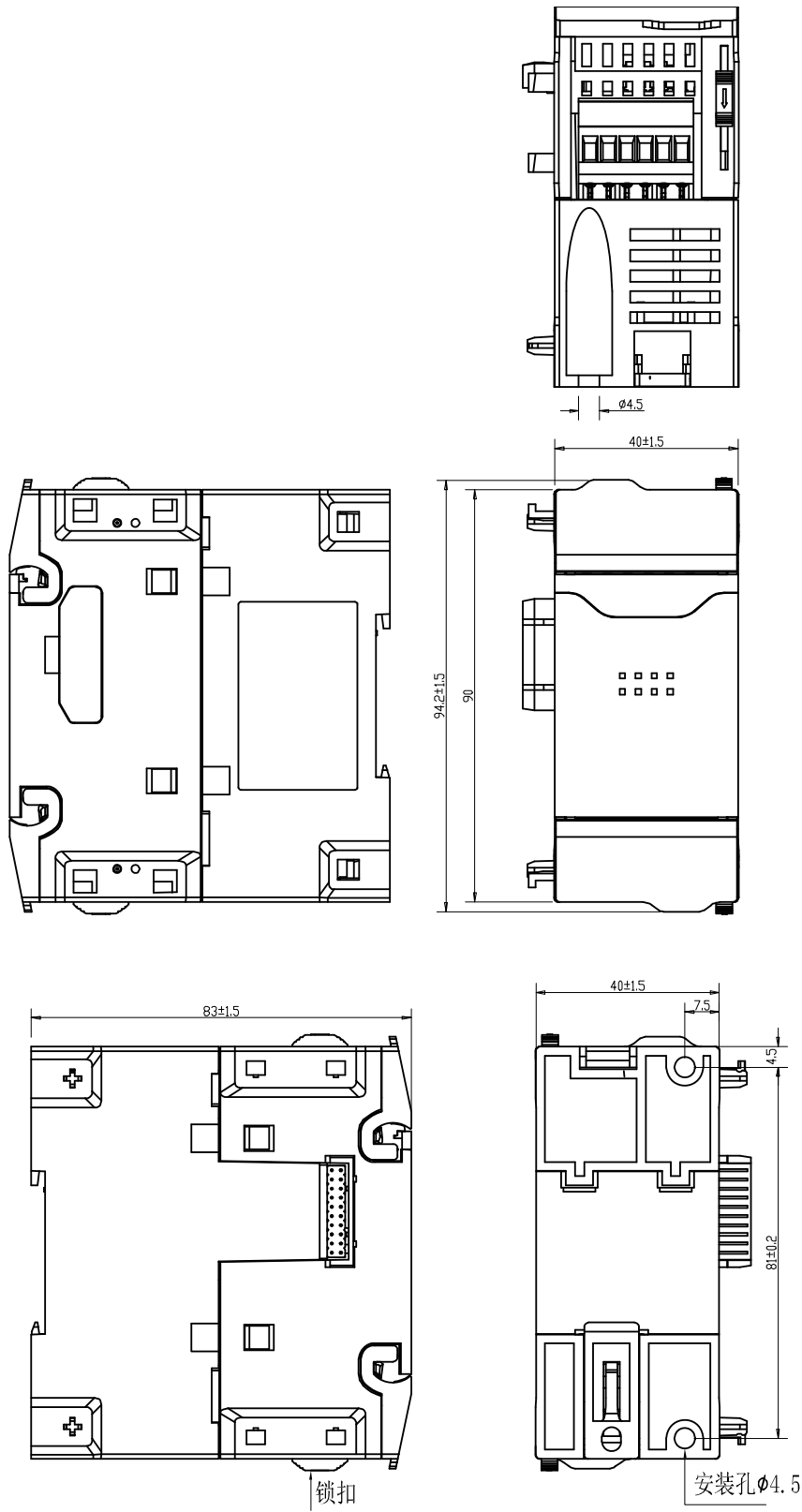
### 产品概览

- FL3 系列主单元的右侧模拟量扩展模块
- 主单元支持最多 8 个（数字/模拟/温度）扩展模块
- 依配线位置决定输入或者输出信号的类型（电压或电流）
- 模块式组合，配置灵活
- 可拆卸接线端子台，接线便利
- 导轨/螺丝孔安装，简单快捷

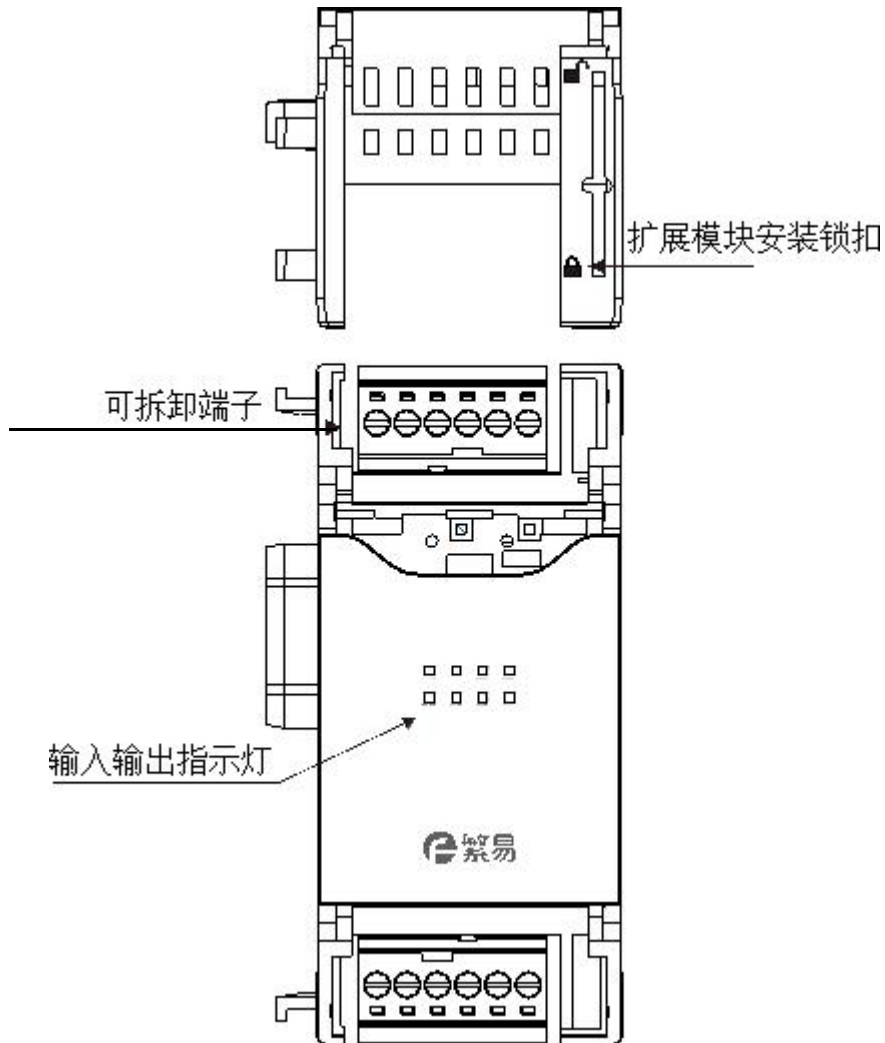
## 产品规格

型号	FL3-2AD2DA	FL3-4AD
输入点	2 点	4 点
输出点	2 点	—
解析度	12Bit	12Bit
输入/输出信号范围	电压：0-10V； 电流：0-20mA	
满量程数值范围	电压：0~10000 电流：0~20000	
最细解析度	电压：1mV(10V/10000)；电流：1 μ A(20mA/20000)	
控制精度	±1 %	
输入占用地址	2 个寄存器 AIn~AIn+1 (n=0~254)	4 个寄存器 AIn~AIn+1 (n=0~254)
输出占用地址	2 个寄存器 AQn~AQn+1 (n=0~254)	—
可允许最大输入信号	电压：15V 电流：30mA	
输入阻抗	100K Ω (电压)， 125 Ω (电流)	
可容许输出负载范围	电压输出：2K ~ 1M Ω 电流输出：0 ~ 500 Ω	
隔离方式	无	
信号指示灯	无	
输入电源	24VDC - 15%/+20%， 3.2W max. 主单元内部提供，无须外部配线	
接线机构	可拆卸端子排	
工作方式	FL3 系列主机右侧扩展	
工作温度	-20~70℃	
存储温度	-30~80℃	
环境湿度	10~90%RH (表面无冷凝露)	
机械机构	工程塑料	
安装方式	直接安装在 DIN46277 (宽 35mm) 的导轨上/或者螺丝固定	
整机尺寸	40mmx90mmx83mm	
重量	150g	

尺寸大小



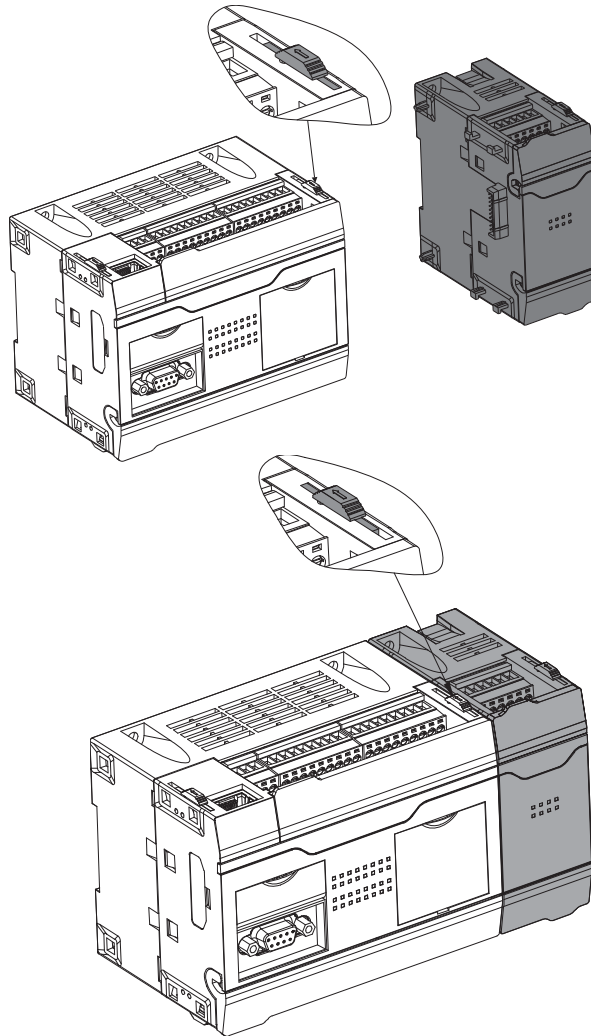
## 产品构造



名称	功能	
安装锁扣	用来将本模块与其右侧模块之间进行固定	
扩展插针/插脚	连接其左侧模块	
信号输入/输出端子排	用于连接外部模拟量输入/输出信号的端子排，可拆卸	
模块型号	该功能模块的型号	
模块状态运行指示灯	PWR	当模块有供电电源时该指示灯亮
	ERR	ERR 灯熄灭。模块处于正常工作状态。 ERR 灯闪烁，模块未授权，需返厂处理。 ERR 灯常亮，模块出现严重应用错误不能使用，重新对 PLC 主体进行程序初始化或者更新固件，如若未解决，需返厂处理。

## 扩展模块安装

- (1) 将主体单元右侧边锁扣按如图所示方向推进进行解锁。
- (2) 然后将扩展单元对准主单元接口推入到位后，反向推回锁扣进行扩展模块锁定
- (3) 扩展模块后添加扩展单元，做同样操作即可



## 端子定义

CH0 IN			CH1 IN		
V+	I+	VI-	V+	I+	VI-
FL3-2AD2DA					
V+	I+	VI-	V+	I+	VI-
CH0 OUT			CH1 OUT		

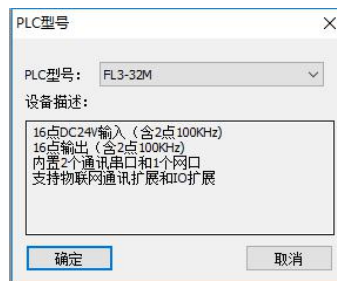
接线端子功能介绍:

CH0、CH1 IN	模拟量输入 通道 1、通道 2
CH0、CH1 OUT	模拟量输出 通道 1、通道 2
V+	每通道电压正端
I+	每通道电流正端
VI-	每通道电压/电流的公共负端

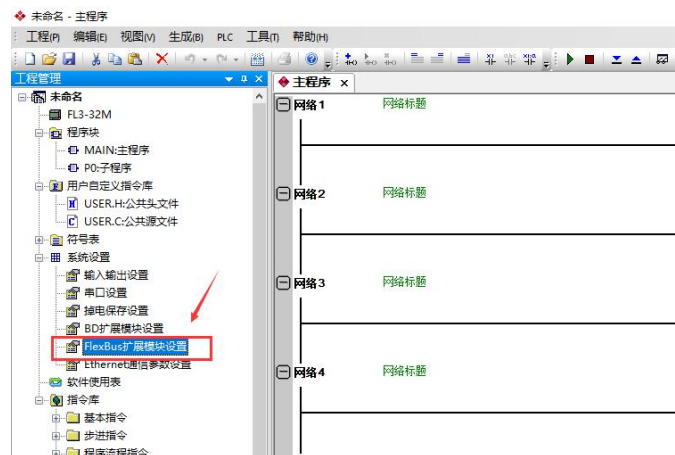
## 软件准备

模块在使用时，首先需要在 PLC 的上位机编程软件 FlexLogic 中进行相应的配置，方可正常使用。下面以模块 FL3-2AD2DA 为例，说明如何在编辑软件中进行配置，步骤如下所示：

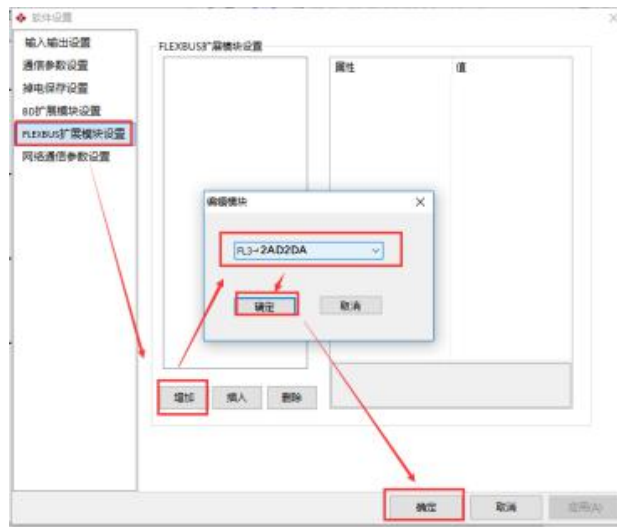
1、打开 FlexLogic 软件，选择使用的 FL3 主体型号



2、点击左侧列表的系统设置内的 FlexBus 扩展模块设置，弹出设置的窗口。

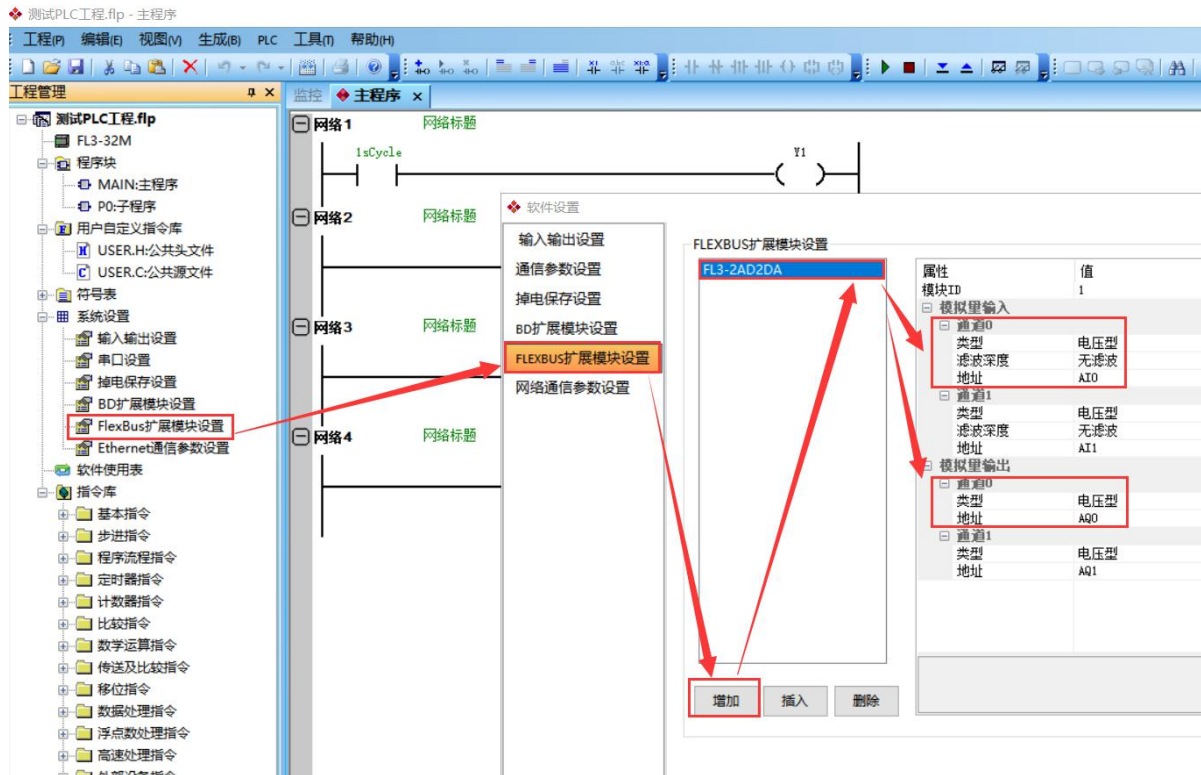


3、选择 FlexBus 扩展模块，点击添加模块，选择使用的模块(如：FL3-2AD2DA)型号，选择好之后点击确定即可。



4、添加（FL3-2AD2DA）模拟量模块型号后，弹出的设置画面

- (1) 可对模拟量输入输出的每个通道的信号类型（电压或者电流型）进行设置。
- (2) AI/AO 模块占用的输入/输出数值地址是根据模块扩展顺序系统自动顺延分配的，地址类型十进制，输入范围：AI0~AI255，输出范围：AQ0~AQ255，在程序编程过程中使用。
- (3) 还可以根据需要分别对每个模拟量输入信号通道进行滤波设置。



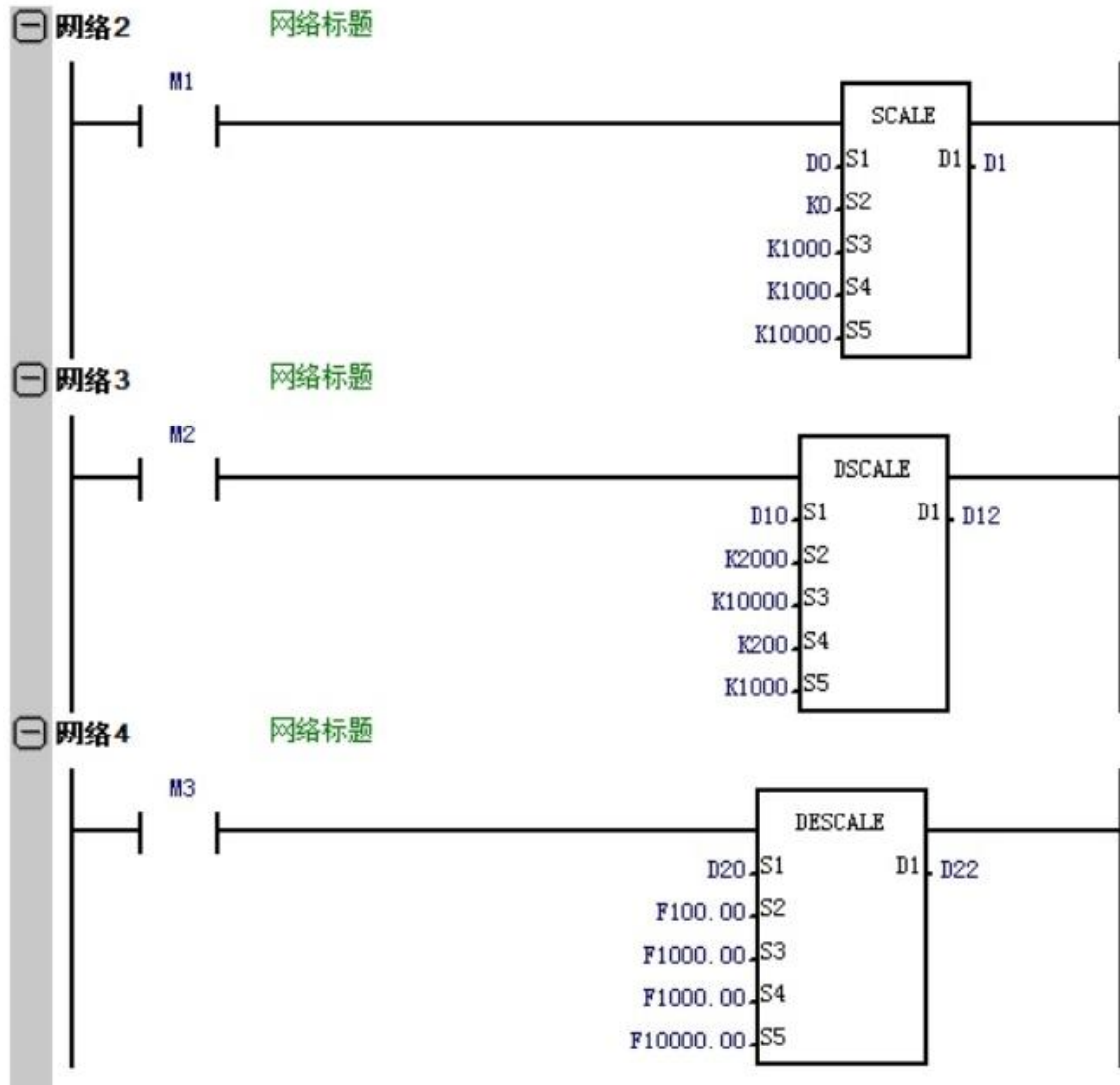
## 比例转换指令

16 位指令：[SCALE]（连续执行型）/[SCALEP]（脉冲执行型）

32 位指令：[DSCALE]（连续执行型）/[DSCALEP]（脉冲执行型）

浮点数指令：[DESCALE]（连续执行型）/[DESCALEP]（脉冲执行型）

### 梯形图表示



指令说明： $D1 = (S1 - S2) / (S3 - S2) * (S5 - S4) + S4$

指令用途：

- 当使用模拟量输入模块读取外部模拟量信号时，可利用比例转换指令将原始模拟量读值转换成相对应的工程读值来作为实际工程值的显示或者作为控制的比较、运算等应用。
- 当指令执行时，将 S1 数据根据 S2~S5 所设定的参数值执行线性转换运算，将运算结果放到 D1 中。



## 指令可用软元件说明

参数	操作数	描述	可选值
S1	T,C,D,SD,V,Z,AI,K	输入值/转换源数据	
S2	T,C,D,SD,V,Z,AI,K	输入值/转换源数据下限	
S3	T,C,D,SD,V,Z,AI,K	输入值/转换源数据上限	
S4	T,C,D,SD,V,Z,AI,K	输出值/转换值下限	
S5	T,C,D,SD,V,Z,AI,K	输出值/转换值上限	
D1	T,C,D,SD,V,Z,AQ,K	输出/转换值	输出值小于输出值下限时, 输出值为输出值下限 输出值大于输出值上限时, 输出值为输出值上限

备注: FL3 系列 AD/DA 模块电压型 0-10V 对应数值 0~10000; 电流型 0-20mA 对应数值 0-2000

## 联系我们

### 上海（研发总部）

地址 上海市杨浦区国霞路 298  
号 INNO 创智 B 栋 11 楼  
电话 +86-21-68683993  
传真 +86-21-65107569

### 苏州

地址 苏州市工业园区葑亭大  
道 668 号瑞奇大厦 505  
室  
电话 +86-512-69833996

### 深圳（工厂）

地址 深圳市宝安区石岩镇塘  
头大道蓝韵科技园 2 栋 5  
楼  
电话 +86-755-27610682  
传真 +86-755-27629895

### 无锡

地址 无锡市滨湖区太湖西大  
道 1890 号太湖明珠发展  
大厦 1603 室  
电话 +86-18505101982

### 北京

地址 北京市朝阳区建国路 93 号院  
（万达广场）1 号楼 2008 室  
电话 +86-10-58204608  
传真 +86-10-58204608

### 杭州

地址 杭州市下沙经济开发区  
6 号路新加坡科技园 5 幢  
LEO 单元 1 楼